

Kamoo Twingo Elektra

Preisempfehlung

Grundausstattung, in CHF inkl. 7,6% MwSt:
 39'980.- (inkl. Batterie)
 23'480.- (ohne Batterie, Batteriemiete pro Monat: ab 298.-)

Elektromotor

Typ: AC asynchron Motor 200-125W
 Nennleistung S1 (kW) 15
 Max. Leistung kW (PS) 30 (41)
 Nenn Drehmoment (Nm) 50
 Max. Drehmoment (Nm) 124
 Kühlung Wasser

Batterie

Typ: ZEBRA (NaCl+Ni) Z5-278-ML3X-76
 Kapazität (Ah) 76
 Nennenergie (kWh) 21,2
 Leerlaufspannung (V) 278
 Gewicht (kg) 183
 Spezifische Energie (Wh/kg) 115
 Umgebungstemperatur (°C) -40 bis +50
 Kühlung Luft
 Nebengeräte BMI, Lüfter

Ladegerät (on board)

Typ: ZEBRA Ladegerät BC-336-Z-3-A
 Eingangsspannung (V) 110 – 253
 Steuerung PWM Signal
 Ausgangleistung DC (kW) 3
 Kühlung Luft

Elektrische Innenraumheizung

Typ: Wasser RM4
 Leistung (kW) 3

Reichweite und Verbrauch

Reichweite durchschnittlich (km) 145
 Verbrauch gemischt (kWh/100 km) ca. 18

Fahrleistungen

Höchstgeschwindigkeit (km/h) 120
 Beschleunigung von 0 – 50 km/h (s) 6
 Beschleunigung von 0 – 100 km/h (s) 26

Gewicht

Die genauen Gewichtsangaben sind zum Datum der Drucklegung noch nicht festgelegt. Weitere Informationen erhalten Sie über unsere Website www.kamoo.ch.

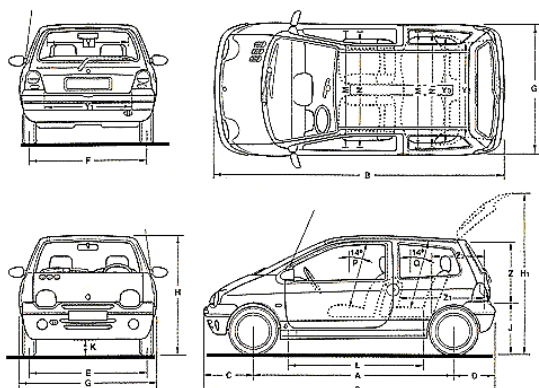
Diverse

Reifen 155 / 65 R14
 Anzahl Plätze: 2 - 4
 Farbcode: Weiss / Grün



Dimensionen | Dimensions

- Kofferraum (Liter) | Capacité du coffre (litres): 170
- Länge | Longueur (mm): 3'430
- Breite | Largeur (mm): 1'630
- Höhe | Hauteur (mm): 1'430



A	2347	D	486	G	1630 - 1870	J	430
B	3433	E	1416	H	1 423	K	> 120
C	600	F	1374	H1	1 870	L	1 623 - 1793
M	1 396	N1	1 360	Y	1 335	Z	676
M1	1 356	P	964	Y1	1 060	Z1	530-610-700
N	1 364	Q	924 - 935	Y2	930	Z2	1 125

Weitere Informationen:



Kamoo AG Electrocars
 Wagistrasse 23
 CH – 8952 Schlieren

Tel. +41 44 738 24 14
www.kamoo.ch - info@kamoo.ch

Kamoo Twingo Elektra

Prix recommandé

Equipement de base, en CHF incl. 7,6% T.V.A.:
39'980.- (incl. batterie)
23'480.- (sans batterie, location de batterie
par mois: a.p. 298.-)

Moteur électrique

Type: AC asynchrone	200-125W
Puissance nominale S1 (kW)	15
Puissance maximale kW (CV)	30 (41)
Couple nominal (Nm)	50
Couple maximal (Nm)	124
Refroidissement	Eau

Batterie

Type: ZEBRA (NaCl+Ni)	Z5-278-ML3X-76
Capacité (Ah)	76
Energie nominale (kWh)	21,2
Tension vide (V)	278
Poids (kg)	183
Energie spécifique (Wh/kg)	115
Température de l'environnement (°C)	-40 à +50
Refroidissement	Air
Appareils supplémentaires	BMI, ventilateur

Chargeur (on board)

Type: ZEBRA chargeur	BC-336-Z-3-A
Tension d'entrée (V)	110 – 253
Conduite automatique	PWM Signal
Puissance de sortie DC (kW)	3
Refroidissement	Air

Chauffage intérieur électrique

Type: Eau	RM4
Puissance (kW)	3

Autonomie et consommation

Autonomie moyenne (km)	145
Consommation mixte (kWh/100 km)	env. 18

Performances

Vitesse maximale (km/h)	120
Accélération: 0 – 50 km/h (s)	6
Accélération: 0 – 100 km/h (s)	26

Poids

Les poids exacts n'étaient pas encore connus à la date de mise sous presse. Pour plus d'informations, visitez notre site web www.kamoo.ch.

Diverses

Pneumatiques	155 / 65 R14
Nombre de places: 2 - 4	
Code de couleur: Blanc / vert	



Présenté par:

e'mobile

Association suisse des véhicules routiers
électriques et efficaces

Pavillonweg 3
CH - 3001 Berne

Tél. +41 31 560 39 93

Fax +41 31 560 39 91

info@e-mobile.ch, www.e-mobile.ch



Avec le soutien de

suisse énergie