

CityEL

Modellinformationen

Grundausrüstung

Richtpreis in CHF, inkl. 7,6% MwSt: ab 11'990.-

Serienausstattung

- Entfrostergebläse mit Heizung und automatischem Wechsel zwischen 400 W beim Fahren und 800 W bei Stillstand
- Kapazitätsanzeige
- H4-Frontscheinwerfer
- Armaturentafel mit Tachometer, Kilometerzähler, Tageskilometerzähler und Kontrollleuchten, Ampèremeter
- Kontrollleuchte für: Handbremse, Fernlicht, Ladezustand der Batterien, Fahrtrichtungsanzeiger, Warnblinkanlage, Ladegerät, Bremsflüssigkeitsstand, Ventilator und Entfroster
- Kippschalter in der Armaturentafel für Fahrlicht, Warnblinkanlage, Ventilator und Entfroster
- Multifunktionsschalter für: Abblend- und Fernlicht, Lichthupe, Fahrtrichtungsanzeiger, Scheibenwischer und Scheibenwischenanlage
- Intervallscheibenwischer
- Eingebautes Batterieladegerät mit Trafo in tragbarer Box
- Einzelhochfrequenz-Ladegerät
- Innenraumbeleuchtung
- Zwei Aussenspiegel, von innen verstellbar
- Rückfahrleuchte
- Glasaufstellsdach

Sicherheitsausstattung

- Sicherheitsgurt
- Überrollbügel
- Notschalter
- Mit Hartschaum verstärkte Fahrgastzelle, hat EU-Crashtest mit Bestnoten bestanden
- Zweikreis-Hydraulikbremssystem

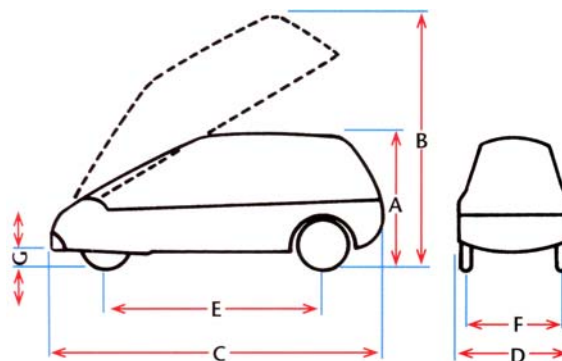
Sonderausstattung

- Fussmatte aus Stoff
- Einbaukonsole für ein Radio inkl. Lautsprecher und Antenne
- H-Gurt zum Sichern eines Kindes bis 6 Jahre
- Aschenbecher
- Batterieheizgerät
- Sitzheizung
- FactFour-Antrieb
- Vliestechnik-Batterie (wartungsfrei) mit Hochfrequenz-Ladegerät
- Nickel-Kadmium-Batterie
- Möglichkeit für Selbstbau im Werk in Deutschland



Dimensionen

- Kofferraum (Liter):	450
- Höhe, geschl. Oberteil (A, mm):	1260
- Höhe, geöffnetes Oberteil (B, mm):	2380
- Länge (C, mm):	2741
- Breite (D, mm):	1060
- Radstand (E, mm):	930
- Bodenfreiheit (G, mm):	120



Herausgegeben von:

e'mobile

Schweizerischer Verband für elektrische
und effiziente Strassenfahrzeuge

Laupenstrasse 18a
CH - 3001 Bern

Tel. +41 31 560 39 93
Fax +41 31 560 39 91

info@e-mobile.ch, www.e-mobile.ch

CityEL

Technische Informationen

Antrieb

Elektrisch

Motor: Elektro

Typ: Reihenschlussmotor
 Max. Betriebsspannung (V) 44
 Dauerleistung: kW (PS), bei 5200 U/min. 2,5 (3,4)
 Max. Spitzenleistung: kW (PS) 3,9 (5,3)

Batterien

Typ I: Bleisäure
 Anzahl Module à 12-V-100Ah 3
 Gewicht 3 Module (kg) 96
 Ladezeit: 0 - 100 % (h) 6-7
 Ladezeit: 0 - 75 % (h) 3

Typ II: Blei-Vliestechnik
 Anzahl Module à 12-V-90Ah 3
 Gewicht 3 Module (kg) 99
 Ladezeit: 0 - 100 % (h) 8-9
 Ladezeit: 0 - 75 % (h) 3

Energieverbrauch

Reichweite durchschnittlich (km) 30 bis 50
 Energieeffizienz (A-G) A

Fahrleistungen

Höchstgeschwindigkeit (km/h) 60
 Beschleunigung: 0 – 40 km/h (s) 10,5
 Max. Steigleistung (%) 16

Räder

Reifen (spezial) 80/70 - 16"
 Felgen Alu

Gewicht

Leergewicht (kg) 295
 Nutzlast (kg) 105
 Zulässiges Gesamtgewicht (kg) 400



Weitere Informationen:

SUNEL SUNEL AG

SUNEL AG
 Solar-Elektromobile
 Brandrietstrasse 38
 CH – 8307 Effretikon

Tel. +41 52 343 80 60
 Fax +41 62 777 00 43

info@sunel.ch, www.sunel.ch